

Autoclave Automática Horizontal

# Elevação Vertical

40 ANOS

DE QUALIDADE  
EM RESPEITO À  
VIDA!

A365-EV



COMPROMETIDA COM O  
**MEIOAMBIENTE**

  
**ORTOSINTESE**  
ORTOPEDIA | EQUIPAMENTOS

ISO 13485:2016  
**Presafe**  
A DNV GL COMPANY

Utilizado para esterilização de materiais diversos de CMEs de Hospitais, Laboratórios, Universidades, Indústrias Alimentícias e Farmacêuticas.

## Qualidade e Versatilidade

- Sistema automático de abertura e fechamento das portas, através de elevação vertical, tipo guilhotina, com face interna construída em aço AISI 316/316L, ou opcionalmente em AISI 316Ti, utilizando mecanismo eletromecânico com acionamento de motoredutores, não sendo necessário ar comprimido externo para o fechamento **ou** vedação das portas por (guarnição confeccionada totalmente em silicone, desenvolvida para proporcionar vedação e maior durabilidade);
- Câmara interna confeccionada em aço inoxidável AISI 316/316L, ou opcionalmente em AISI 316Ti, e câmaras externas em aço inoxidável AISI 304, podendo opcionalmente ser também em AISI 316/316L ou AISI 316Ti ;
- Acabamento da superfície interna da câmara em polimento sanitário;
- Tubulação confeccionada em aço inoxidável AISI 304 e latão, podendo ser opcionalmente em inox 316/316L;
- Estrutura confeccionada em aço carbono SAE 1020 com pintura de tratamento anticorrosivo, ou opcionalmente, aço inoxidável AISI 304 escovado, apoiada em pés reguláveis de aço (opcionalmente de aço e borracha com antivibração);
- Gerador de vapor elétrico integrado ao equipamento com potência de acordo com as exigências das normas técnicas, confeccionado em aço inoxidável AISI 304 ou opcionalmente aço inoxidável AISI 316/316L;
- Entrada de 1" na câmara interna para sensores de validação;
- Sistema de tratamento de água por Osmose Reversa incorporado ao equipamento e com reservatório interno;
- Sistema de purgação automático;
- Bomba de vácuo com anel líquido simples ou opcionalmente com duplo estágio. Com potências de 1,5CV, 3,0CV ou 4,0CV;
- Vácuo pulsante;
- Possibilidade de selecionar entre vapor diretamente do gerador ou de caldeira instalada no local;
- Autoclave Lactário com programa de fábrica para esterilização de mamadeiras cheias e vazias. Acompanha galleteiro para acondicionamento das mamadeiras (Opcional);
- Ciclo total de esterilização para instrumentais e campos cirúrgicos com 45 minutos de duração, com baixo consumo de energia.

## Painel de Comando

- **Controlador Microprocessado Touch Screen** contendo tela de 7 polegadas, e com até 10 ciclos pré-programados e completamente ajustáveis, protegidos por senha de acesso para maior segurança. Acesso remoto via internet através de navegador em qualquer plataforma. Com 4 portas USB para expansões opcionais, como leitor de código de barras, WiFi e pendrive, para cópia dos relatórios de ciclos.
- Temperaturas de processos reguláveis de 100 a 134°C;
- Ciclos pré-programados: Pacotes, Borrachas, Caixas de Instrumental Pequenas, Caixas de Instrumental Grandes, Prion, Líquidos, Materiais Sensíveis e Vidrarias;
- Contém ainda os ciclos para testes *Leak Test* (estanqueidade) e *Bowie & Dickie*;
- Impressora térmica para impressão dos relatórios de ciclos, com opção de impressora matricial.

## Segurança

- Válvula de segurança calibrada, lacrada e com gatilho para acionamento manual;
- Válvula de acionamento pneumático opcional;
- Desligamento automático do equipamento em caso de pressão excessiva;
- Travamento da porta: a porta se manterá travada até que não haja mais pressão na câmara e a temperatura esteja em um nível seguro;
- Controle de temperatura por sensor tipo Pt-100;
- Controle de pressão das câmaras por transdutor de pressão digital;
- Intertravamento das portas nos equipamentos com 2 portas (opcional);
- Ciclos com F0 incorporado.
- Sistema de Antiesmagamento Padrão: Acionamento de dois botões simultaneamente (para fechamento da porta), assim evitando que partes do corpo do operador (mãos, braços, cabeça, etc.) estejam no curso de fechamento da porta.

IMPORTANTE

A água utilizada no gerador de vapor incorporado ao equipamento deve ter os padrões definidos pela Tabela 4 da norma ABNT NBR ISO 11816.

**NORMAS TÉCNICAS:** Projetada e fabricada conforme as normas ABNT NBR ISO 13485, ASME, ABNT NBR ISO 11816, ABNT NBR IEC 60601-1 e 60601-1-2.

**Nº Registro ANVISA:** 10223710050

## Acessórios

### Carrinho Externo



Carrinho externo para auxiliar o processo de inserir ou retirar os carrinhos internos da câmara do equipamento.

### Carrinho Interno



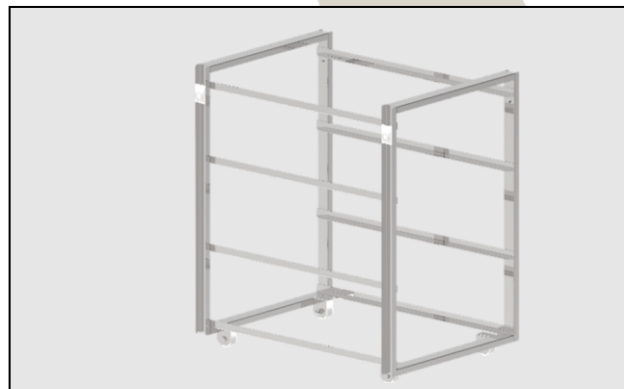
Carrinho para suporte de cestos e outros acessórios de suporte de materiais para esterilização.

### Galheteiro



Galheteiro para suporte de mamadeiras, utilizado para alocar as mesmas durante o processo de esterilização.

### Carrinho para Cestos



Carrinho idealizado especificamente para a carga de cestos no interior da câmara.



**Ortosintese Indústria e Comércio Ltda.**

Rua Prof° Affonso José Fioravanti, nº 63 - São Paulo - SP - Brasil - Tel.: +55 11 3948-4000 / 3737-9000 - Fax: +55 11 3948-4029  
vendas.equipamentos@ortosintese.com.br - [www.ortosintese.com.br](http://www.ortosintese.com.br)

**Dimensões****Autoclaves elevação vertical**

Modelo	Volume Aprox. (L)	Portas	Espessura Cam. Interna	Dimensões Internas (L x A x P)	Dimensões Externas (L x A x P)	Potencia (W)
AC127	130	01	5,00mm	460 x 460 x 640	1115 x 1695 x 970	14000
AC200	200	01	6,35mm	460 x 460 x 970	1115 x 1695 x 1290	23000
AC254	250	01	6,35mm	460 x 460 x 1270	1115 x 1695 x 1600	32000
AC365	370	01	8,00mm	460 x 660 x 1270	1115 x 1895 x 1560	39000
AC400	400	01	8,00mm	460 x 660 x 1370	1115 x 1895 x 1700	39000
AC523	520	01	8,00mm	630 x 630 x 1340	1295 x 1895 x 1670	39000
AC600	600	01	8,00mm	630 x 630 x 1530	1295 x 1895 x 1860	39000
AC697	700	01	8,00mm	630 x 630 x 1770	1295 x 1895 x 21000	39000
AC127	130	02	5,00mm	460 x 460 x 640	1115 x 1695 x 985	14000
AC200	200	02	6,35mm	460 x 460 x 990	1115 x 1695 x 1315	23000
AC254	250	02	6,35mm	460 x 460 x 1290	1115 x 1695 x 1615	32000
AC365	370	02	8,00mm	460 x 660 x 1290	1115 x 1895 x 1615	39000
AC400	400	02	8,00mm	460 x 660 x 1390	1115 x 1895 x 1715	39000
AC523	520	02	8,00mm	630 x 630 x 1360	1295 x 1895 x 1690	39000
AC600	600	02	8,00mm	630 x 630 x 1550	1295 x 1895 x 1875	39000
AC697	700	02	8,00mm	630 x 630 x 1790	1295 x 1895 x 2115	39000

**Opcionais de fabricação:**

\*Tensão de operação para todos os modelos: 220V ou 380V (definido pelo Cliente).

\* As resistências podem ser configuradas no momento do pedido, com diversas opções de potência e respectivamente com capacidade de produção de vapor compatível.



**Ortosintese Indústria e Comércio Ltda.**