

Autoclave Automática Horizontal

Compacta 100

A100GP

40 ANOS

DE QUALIDADE
EM RESPEITO À
VIDA!



Autoclaves Automáticas Horizontais Compacta 100

Utilizado para esterilização de materiais diversos de CMEs de Hospitais, Laboratórios, Universidades, Indústrias Alimentícias e Farmacêuticas.

Qualidade e Versatilidade

- Sistema de elevação vertical tipo guilhotina, com sistema de abertura e fechamento da porta manual, com travamento automático através de guarnição pneumática (opcional: elevação automática por atuador pneumático);
- Câmara interna construída em aço inoxidável AISI 316L, e câmara externa construída em aço inoxidável AISI 304, com opção de 316;
- Acabamento da superfície da Câmara polido sanitário;
- Tubulação construída em aço inoxidável AISI 304 e latão;
- Estrutura em aço carbono SAE 1020 com acabamento anticorrosivo;
- Fechamentos das laterais em chapas de aço inoxidável AISI 304 escovado;
- Gerador de vapor elétrico incorporado ao equipamento, com potência em conformidade com as normas técnicas, fabricado em aço inoxidável AISI 304 ou 316 (opcional);
- Entrada de 3/4" para entrada de sensores para validação;
- Sistema de tratamento de água por osmose reversa e reservatório de água purificada instalados externamente (opcional);
- Sistema de purga automático;
- Bomba de vácuo de anel líquido com potência de 1,5CV;
- Vácuo pulsante;
- Opção de utilizar vapor diretamente de caldeira do local;
- Autoclave lactário – programa de fábrica para esterilização de mamadeiras vazias e cheias de leite. Acompanha galheteiro para acondicionamento das mamadeiras (Opcional);
- Ciclo total de esterilização para instrumentais e campos cirúrgicos de 45 minutos, com consumo de energia reduzido.

IMPORTANTE

A água utilizada no gerador de vapor incorporado ao equipamento deve ter os padrões definidos pela Tabela 4 da norma ABNT NBR ISO 11816:2003.

Especificações Técnicas

Modelo	Volume (L)	Portas	Espessura Câm. Int.	Dimensões Internas mm	Dimensões Externas (L x A x P) mm	Potência (W)
AC 100	100	01	5,0mm	Ø400 x 795	690 x 1830 x 1128	14.000

Painel de Comando

- Painel de controle e monitorização microprocessado, com display de cristal líquido com 40 caracteres e software para até 08 ciclos pré-programados e ajustáveis pelo operador, por intermédio de senha numérica;
- Tempos de processos reguláveis entre 01 e 99 minutos;
- Temperatura dos processos regulável entre 100 e 134°C;
- Ciclos exclusivos: ciclo rápido, teste Bowie Dickie, Leak Test (estanqueidade), Prions, Containers/Tecidos/Instrumentais/Líquidos;
- Impressora térmica para registro de todo o processo.

Segurança

- Válvula de segurança calibrada, lacrada e com gatilho para acionamento manual;
- Válvula de acionamento pneumático opcional;
- Desligamento automático do equipamento em caso de pressão excessiva;
- Travamento da porta: a porta se manterá travada até que não haja mais pressão na câmara e a temperatura esteja em um nível seguro;
- Controle de temperatura por sensor tipo Pt-100;
- Controle de pressão das câmaras por transdutor de pressão digital;
- Ciclos com F0 incorporado;
- Em caso de queda de energia, a porta se manterá fechada.

Um novo conceito de um equipamento mais enxuto e ergonômico

- **Uso inteligente de espaço:** Pouco espaço para instalação;
- **Ergonomia:** A porta está localizada para que uma pessoa de estatura média trabalhe com conforto e sem risco de lesões;
- **Compactação:** Painel elétrico frontal reduz a largura em quase meio metro;
- **Custo-Benefício:** Baixo custo de manutenção e facilidade em manter a eficiência original do projeto.



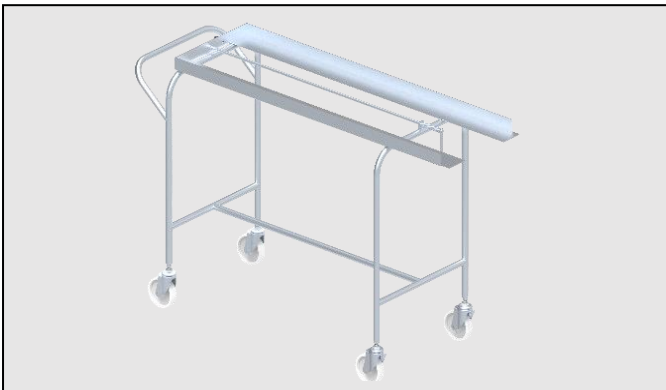
ORTOSINTESE
ORTOPEDIA | EQUIPAMENTOS

NORMAS TÉCNICAS: Projetada e fabricada conforme as normas ABNT NBR ISO 13485, ASME, ABNT NBR ISO 11816, ABNT NBR IEC 60601-1 e 60601-1-2.

Nº Registro ANVISA: 10223710050.

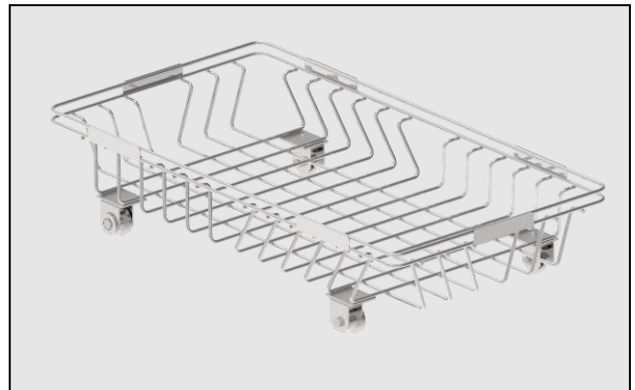
Autoclaves Automáticas Horizontais **Compacta 100**

Carrinho Externo



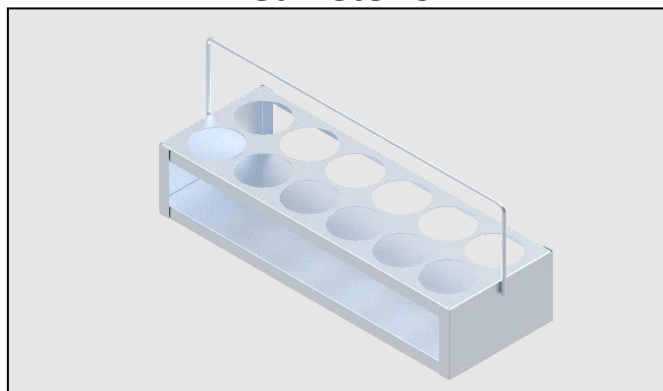
Carrinho externo para auxiliar o processo de inserir ou retirar os carrinhos internos da câmara do equipamento.

Cesto



Cesto para suporte de instrumentais, caixas de instrumentais e outros materiais a serem esterilizados, evitando o contato direto com a câmara.

Galheteiro



Galheteiro para suporte de mamadeiras, utilizado para alocar as mesmas durante o processo de esterilização.

IMPORTANTE

O equipamento acompanha apenas 1 cesto. A inclusão de outros acessórios ou alteração da quantidade deve ser tratada durante a proposta comercial.

Ortosintese Indústria e Comércio Ltda.

Rua Prof° Affonso José Fioravanti, nº 63 - São Paulo - SP - Brasil - Tel.: +55 11 3948-4000 / 3737-9000 - Fax: +55 11 3948-4029
vendas.equipamentos@ortosintese.com.br - www.ortosintese.com.br



ORTOSINTESE
ORTOPEDIA | EQUIPAMENTOS

Ortosintese Indústria e Comércio Ltda.

Rua Prof° Affonso José Fioravanti, nº 63 - São Paulo - SP - Brasil - Tel.: +55 11 3948-4000 / 3737-9000 - Fax: +55 11 3948-4029
vendas.equipamentos@ortosintese.com.br - www.ortosintese.com.br