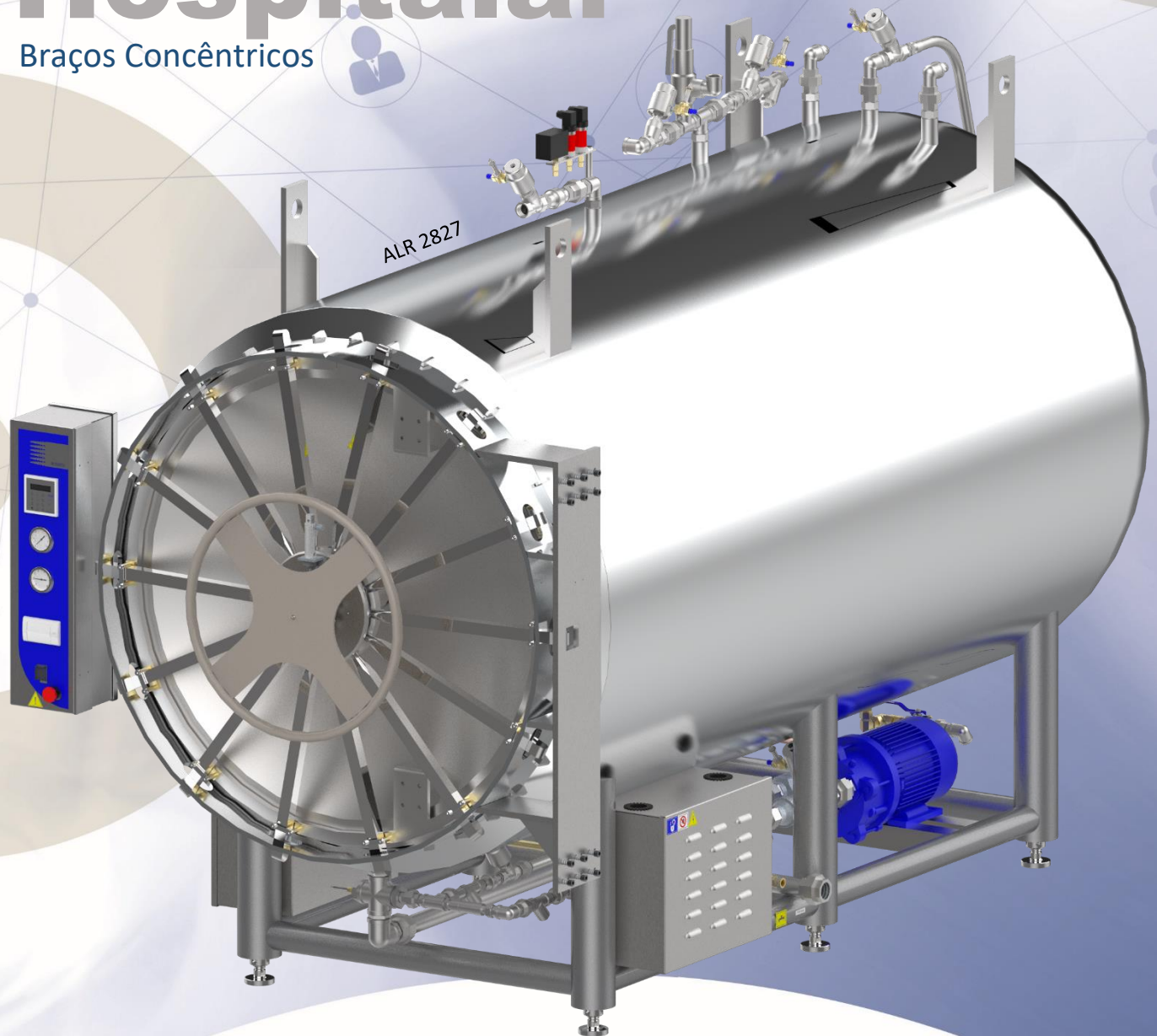


Autoclave de Resíduo Hospitalar

Braços Concêntricos

40 ANOS

DE QUALIDADE
EM RESPEITO À
VIDA!



COMPROMETIDA COM O
MEIOAMBIENTE


ORTOSINTESE
ORTOPEDIA | EQUIPAMENTOS

ISO 13485:2016
Presafe
A DNV GL COMPANY

Autoclave de Resíduo Hospitalar Braços Concêntricos

Para uso na esterilização de Resíduos Sólidos de Saúde que apresentam risco potencial à saúde pública e ao meio ambiente, devido à presença de agentes infecciosos do Grupo A e E, provenientes de Instituições de Saúde em geral (hospitais, consultórios, clínicas odontológicas e veterinárias).

Qualidade e Versatilidade

- Autoclave Horizontal fabricada em estrutura de Aço SAE 1020, com cantoneiras e tubos soldados com eletrodo revestido;
- Câmara dupla (exceto no modelo de 4863L), sendo ambas construídas em Aço Inoxidável AISI 304;
- Sistema de vedação da porta por guarnição de silicone não combustível alojada na câmara;
- Sistema de isolamento térmico da câmara por lã de rocha revestida com chapa de alumínio ou Aço Inoxidável;
- Portas com sistema de fechamento manual fabricado em Aço Inoxidável AISI 304, através de braços concêntricos movimentados uniformemente a partir do volante central, e trava de segurança automática para iniciar o ciclo;
- Autoclaves com capacidade de 25 a 300kg/ciclo;
- Vapor produzido através de gerador de vapor próprio ou caldeira (exceto modelo de 4863L, que não possui opção de gerador de vapor próprio);
- Com impressora térmica para registro dos dados do ciclo de esterilização.

- Temperaturas de trabalho reguláveis entre 100 e 150°C, assim como seus respectivos tempos de ciclo;
- Pressão de operação de 4kgf/cm²;
- Com sistema de operação através de microcontrolador LCD com 8 ciclos totalmente programáveis pelo operador;
- A alteração dos ciclos e outras configurações é protegida por senha de acesso alfa numérica e data book.

Segurança

- O equipamento impede a partida do ciclo ou entrada de vapor se a porta estiver aberta;
- A unidade de controle de processo aborta o ciclo de esterilização caso ocorra algum problema de ciclo;
- Em caso de interrupção da energia elétrica, a unidade de controle de processo retira toda a pressão da câmara, após pressionar F1 para iniciar o ciclo;
- A unidade de controle de processo não permite alteração de parâmetros após o início do ciclo;
- Caso a temperatura varie 3°C do valor definido, o ciclo será interrompido;
- Com 2 válvulas: mecânica de segurança e uma elétrica regulada a 5kgf/cm²;
- Pressostato;
- Válvula de retenção;
- Válvula solenoide;
- Cilindro pneumático para travamento mecânico das portas.

Tratamento de Efluentes

Sistema para neutralização de efluentes por processo de radiação ultravioleta (R-UV), não produzindo gases, água ou condensados contaminados, podendo o efluente ser descartado diretamente para o esgoto.
OBS: Não trata carga orgânica.

NORMAS TÉCNICAS: Projetada e fabricada conforme as normas ABNT NBR ISO 13485, ASME, ABNT NBR ISO 11816, ABNT NBR IEC 60601-1 e 60601-1-2.

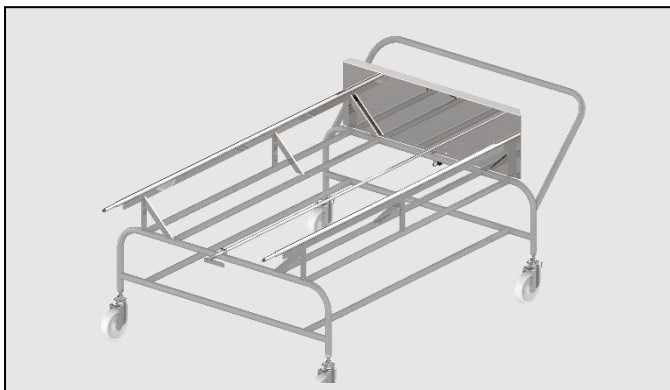


Especificações Técnicas

Volume (L)	Aço	Portas	Dimensões Câmara interna	Carga/ciclo (kg)
424	Inox 304	01	Ø600 x 1500mm	25
943	Inox 304	01	Ø1000 x 1200mm	50
1728	Inox 304	01 ou 02	Ø1000 x 2200mm	100
2827	Inox 304	01 ou 02	Ø1200 x 2650mm	150
4863	Inox 304	01 ou 02	Ø1200 x 4500mm	300

Autoclave de Resíduo Hospitalar Braços Concêntricos

Carrinho Externo



Carrinho externo para auxiliar o processo de inserir ou retirar os carrinhos internos da câmara do equipamento.

Carrinho Interno



Carrinho para suporte das cargas de RSS no interior da autoclave, com rodízios guiados sobre um trilho para garantir estabilidade e segurança.

Sistema de Tratamento de Efluentes



Sistema para neutralização de efluentes por processo de radiação ultravioleta (R-UV).

Ortosintese Indústria e Comércio Ltda.

Rua Profº Affonso José Fioravanti, nº 63 - São Paulo - SP - Brasil - Tel.: +55 11 3948-4000 / 3737-9000 - Fax: +55 11 3948-4029
vendas.equipamentos@ortosintese.com.br - www.ortosintese.com.br



ORTOSINTESE
ORTOPEDIA | EQUIPAMENTOS

Ortosintese Indústria e Comércio Ltda.

Rua Prof° Affonso José Fioravanti, nº 63 - São Paulo - SP - Brasil - Tel.: +55 11 3948-4000 / 3737-9000 - Fax: +55 11 3948-4029
vendas.equipamentos@ortosintese.com.br - www.ortosintese.com.br